

LED-PANELS

Hintergrundbeleuchtetes LED-Panel mit IP65 und 160 lm/W

Das LED-Panel PA-026.40.8.620.120.W-SU liefert 4.160 lm bei nur 26 W Leistungsaufnahme und erreicht einen Wirkungsgrad von 160 lm/W. Mit IP65-Schutz für Panel und Treiber, UGR 19 und 100.000 Stunden Lebensdauer (L80 B10) ist es für anspruchsvolle gewerbliche und industrielle Umgebungen ausgelegt.



// LICHTTECHNIK

Lichttechnische Eigenschaften

- ✓ 4.160 lm Lichtstrom bei 26 W
- ✓ 160 lm/W Wirkungsgrad
- ✓ UGR 19, flimmerfrei
- ✓ 120° symmetrischer Abstrahlwinkel

// WIRTSCHAFTLICHKEIT

Wirtschaftliche Vorteile

- ✓ 100.000 h Lebensdauer (L80 B10)
- ✓ 10 Jahre Garantie
- ✓ Geringer Wartungsaufwand
- ✓ Niedriger Energieverbrauch

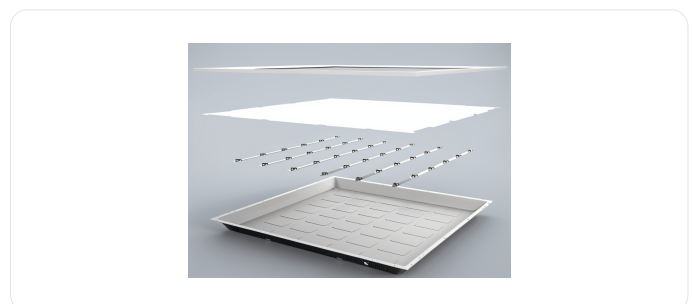
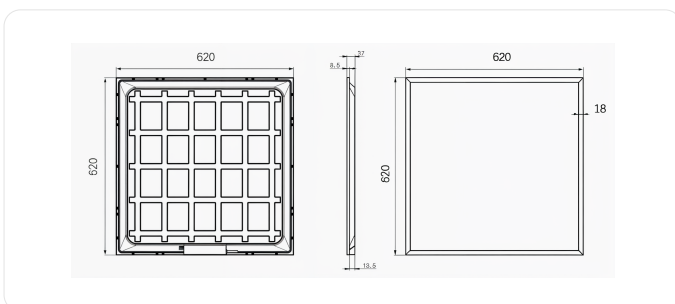
// KOMPATIBILITÄT

Passt in bestehende Installationen

Das Panel arbeitet mit 220–240 VAC und externem Treiber. Dank kompakter Bauform (620 × 620 × 34 mm) und geringem Gewicht (230 g) lässt es sich in gängige Rasterdecken und Aufbausysteme integrieren.

- ✓ Betrieb mit externem Treiber an 220–240 VAC
- ✓ Standardmaß 620 × 620 mm für Rasterdecken
- ✓ Schutzklasse II, keine Erdung erforderlich
- ✓ Einsatzbereich -20°C bis +40°C

// ZEICHNUNGEN



GRUNDDATEN

Artikelnummer	PA-026.40.8.620.120.W-SU
Leistung	26 W
Farbtemperatur	3.000 K, 4.000 K, 5.000 K
Schutzklasse	II
IP-Klasse	IP65 (Panel & Treiber)
Stoßfestigkeitsgrad	IK 04

ELEKTRISCHE DATEN

Betriebsspannung	220-240 VAC
Treiber	extern

LICHTTECHNIK

Lichtstrom (4.000 K)	4.160 lm
Wirkungsgrad	160 lm/W
CRI	>80
UGR	19
Abstrahlwinkel	120° symmetrisch strahlend
Flickerfrei	Ja
Photobiologische Sicherheit	R0 (Risikoklasse)

BETRIEB & LEBENSDAUER

Lebensdauer	L80 B10 = 100.000 h
Temperaturbereich	-20°C bis +40°C
Garantie	10 Jahre

MECHANIK

Abmessungen	L620 x B620 x H34 mm
Gewicht	230 g
Material	Aluminiumrahmen, Metallplatte weiß lackiert, PS-Abdeckung