

RETROFIT-LEUCHTEN

G24Q Retrofit-Leuchte für EVG und Direktanschluss



Die G24Q LED Retrofit-Leuchte ersetzt konventionelle Kompaktleuchtstofflampen in bestehenden Fassungen. Sie arbeitet wahlweise mit elektronischem Vorschaltgerät oder per direktem Netzanschluss. Zwei Leistungsvarianten mit 2185 lm bzw. 3045 lm decken unterschiedliche Anforderungen ab.

💡 // LICHTTECHNIK

Lichttechnische Eigenschaften

- ✓ 2700 K warmweiß, CRI >80
- ✓ Bis 179 lm/W bei Direktbetrieb
- ✓ Flickerfrei
- ✓ L80 B10 = 50.000 h Lebensdauer

⚙️ // WIRTSCHAFTLICHKEIT

Wirtschaftliche Vorteile

- ✓ Höhere Lichtausbeute im Direktbetrieb
- ✓ 50.000 Stunden Lebensdauer
- ✓ 5 Jahre Garantie
- ✓ Übertemperaturschutz integriert

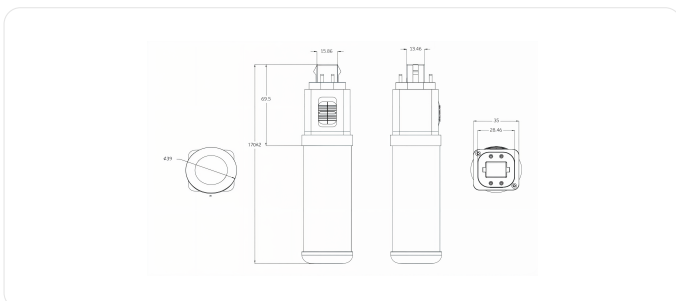
⚡ // KOMPATIBILITÄT

Passt in bestehende G24Q-Fassungen

Die Retrofit-Leuchte ist für den Einsatz in vorhandenen G24Q-Fassungen konzipiert. Sie kann sowohl mit elektronischem Vorschaltgerät als auch durch direkten Anschluss an das Wechselstromnetz betrieben werden.

- ✓ G24Q-Sockel für direkte Montage in bestehende Fassungen
- ✓ Betrieb mit EVG oder direktem Netzanschluss (200–240 VAC)
- ✓ Getestet mit OSRAM QUICKTRONIC PROFESSIONAL MULTIWATT QTP-M 1×26–42
- ✓ Einsatz von -20 bis +45 °C Umgebungstemperatur

📐 // ZEICHNUNGEN



GRUNDDATEN

Sockel	G24Q
Schutzart	IP20
Umgebungstemperaturbereich	-20 bis +45 °C

ELEKTRISCHE DATEN

Nennspannung	200 - 240 VAC
Netzfrequenz	50-60 Hz
Nennleistung (EVG)	19 W
Nennleistung (Direkt)	15 W

LICHTTECHNIK

Lichtstrom	2185 lm
Lichtausbeute (EVG)	115 lm/W
Lichtausbeute (Direkt)	145 lm/W
Lichtfarbe	2700 K
Farbwiedergabeindex (CRI)	>80
Flickerfrei	Ja

BETRIEB & LEBENSDAUER

Lebensdauer	L80 B10 = 50.000 h
Übertemperaturschutz	Ja
Garantie	5 Jahre

MECHANIK

Abmessungen (L×B×H)	170 × 35 × 35 mm
---------------------	------------------

KOMPATIBILITÄT

Betriebsarten	EVG oder direkter Netzanschluss
Getestet mit	OSRAM QUICKTRONIC PROFESSIONAL MULTIWATT QTP-M 1×26-42